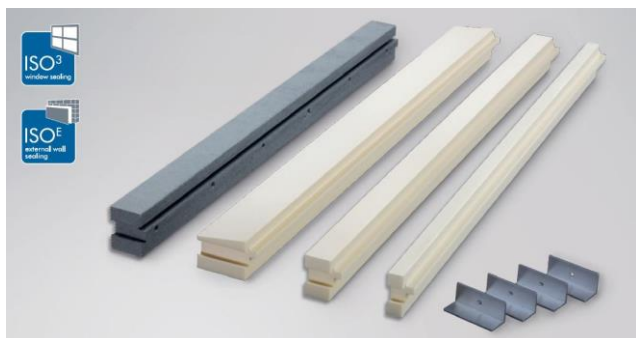


## System ISO-TOP WINFRAMER TYP 3

**System ISO-TOP WINFRAMER TYP 3** je systémové riešenie pre montáž okna v rovine tepelnej izolácie



### Použitie:

- systém slúži na montáž okien a dverí do roviny tepelnej izolácie

### Vlastnosti:

- systém pozostáva z nosných profilov zo špeciálne upraveného EPS-F THERMAPOR
- možnosť vysunutia okna do roviny zatepľovacieho systému o šírku rámu (70-90mm) alebo o 200 mm
- zníženie tepelných mostov pri montáži okna
- spolu s okennými fóliami ISO-Connect CX/FD/XD/Vario SD/XD alebo ISO-BLOCO One tvoria nosný a tesniaci systém okna podľa aktuálnych noriem

### Pracovný postup:

- profil možno skracovať pomocou bežnej okružnej alebo ručnej píly
- kotvenie sa realizuje pomocou vhodných skrutiek (turboskrutky alebo hmoždinky) podľa podkladového materiálu
- vzdialenosť skrutiek je definovaná zapusteniami priamo v profile
- pred kotvením sa profily ešte dodatočne prilepia k nosnej stene pomocou dvoch rovnobežných pásov lepidla na báze MS-polymérov (ISO-TOP WF alebo OTTOCOLL HiTack), lepidlom sa taktiež spoja tupé spoje pri tvorbe rohu rámu
- použitím dodatočných uholníkov, pre ktoré sú v profile vytvorené kapsy (100% skryté v profile), je možné kotviť výplňové konštrukcie s veľkým zaťažením od krídla (použitie v mieste pántov na osteni)

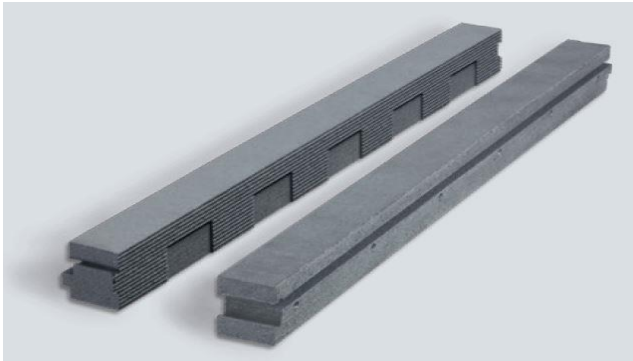
- profily obsahujú drážku, ktorá slúži k spájaniu zatepľovacích profilov alebo vyspádovaného parapetného profilu
- profily sú vybavené rybinovým spojom, čo umožňuje jednoduché spájanie jednotlivých profilov
- okno sa do takto vytvoreného rámu kotví buď cez rám (turboskrutka), alebo je možná aj bežná montáž pomocou montážnych plechov
- možnosť doplnenia odrezkov (200-300mm) pod parapetnú časť pri zaťažení viac ako 200 kg/m
- vid' montážny návod
- pre overenie statiky kontaktujte svojho obchodného zástupcu

Technické údaje	
materiál	THERMAPOR EPS-F
hustota	150 kg/m <sup>3</sup>
farba	antracit
trieda materiálu	E/B1
súčiniteľ prestupu tepla	$\lambda = 0,04 \text{ W/m}^2\text{K}$
pevnosť v tlaku	$\geq 650 \text{ kPa}$
nasiakavosť	$\leq 1,5 \%$
šmykové napätie	$X = 0,217 \text{ N/mm}^2$
stlačiteľnosť pri 20% a 60%	$E_m = 0,68 \text{ 0/00}$ do 5,2 0/00
prestup vodných pár $\mu$	< 70
únosnosť profilu (80x80)	200 kg na mb
teplotná odolnosť	-40°C až +85°C
skladovanie	24 mesiacov
rozmer	80 x 80 x 1200 mm 100 x 80 x 1200 mm 120 x 80 x 1200 mm 140 x 80 x 1200 mm 160 x 80 x 1200 mm 180 x 80 x 1200 mm 200 x 80 x 1200 mm
UV stabilita	6 mesiacov
rozširovací zatepľovací profil	
materiál	XPS
trieda materiálu	E/B1
súčiniteľ prestupu tepla	$\lambda = 0,034 \text{ W/m}^2\text{K}$
rozmer	30 x 80 x 1200 mm 50 x 80 x 1200 mm podparapetný profil so spádom (na mieru)

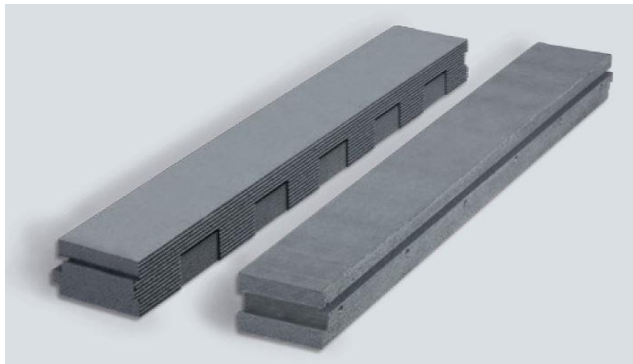
Údaje v tomto technickom liste zodpovedajú súčasnému technickému stavu. Spracovateľ musí vykonať, vzhľadom na rôznorodé možnosti použitia, vlastné skúšky. Výrobca si vyhradzuje právo technických zmien. Spracovateľ musí dbať na všeobecné zákonné normy a ochranné práva tretích osôb. Vydaním nového technického listu sa tento stáva neplatným. Február 2022

## System ISO-TOP WINFRAMER TYP 3

### Typy vyhotovenia:



profil 80x80x1200mm



profil 140/160/180x80x1200mm

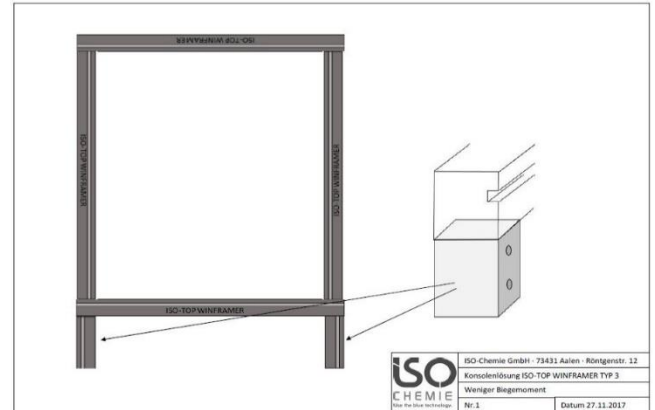


rozširovacie zatepľovacie profily



montážny uholník pre veľmi vysoké zaťaženie od krídla

### Príklad použitia:



### podpery pre vysoké zaťaženie



Údaje v tomto technickom liste zodpovedajú súčasnému technickému stavu. Spracovateľ musí vykonať, vzhľadom na rôznorodé možnosti použitia, vlastné skúšky. Výrobca si vyhradzuje právo technických zmien. Spracovateľ musí dbať na všeobecné zákonné normy a ochranné práva tretích osôb. Vydaním nového technického listu sa tento stáva neplatným. Február 2022